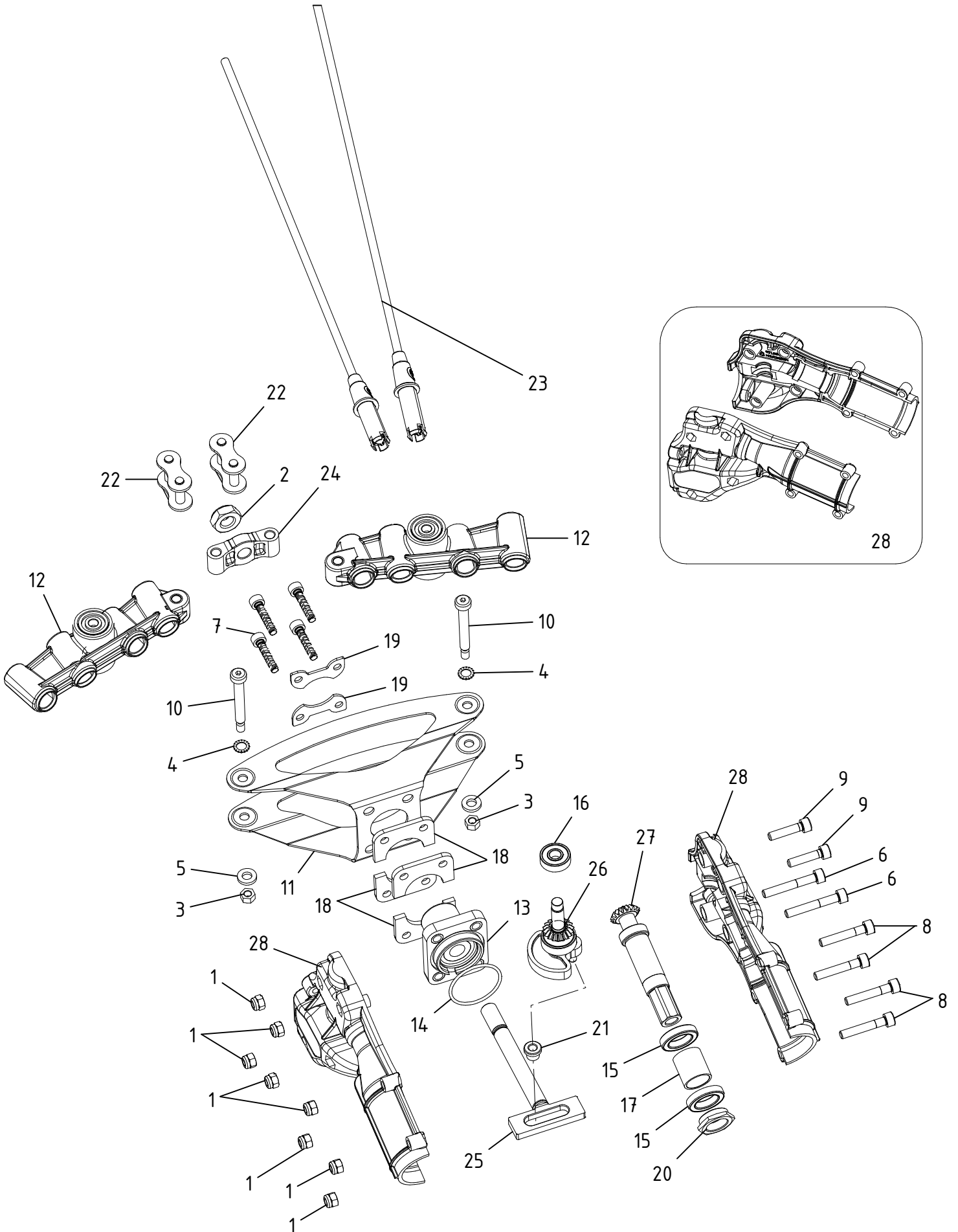


# Testa di raccolta Icarus - Cod. ETRA.0341

CAMPAGNOLA S.r.l - Tav.: 0350.0596 Release / Versione 04



**CAMPAGNOLA**

UFF. TECNICO RICAMBI - RIPRODUZIONE VIETATA

# Testa di raccolta Icarus - Cod. ETRA.0341

CAMPAGNOLA S.r.l - Tav.: 0350.0596 Release / Versione 04

Pos	Q.tà	Codice	Descrizione
1	8	0100.0101	Dado autobl. M 5 - UNI 7473 zinc.
2	1	0100.0163	Dado autobl. a lamelle M 10 basso - DIN 980
3	2	0100.0233	Dado autobl. metallico M 5 - DIN 980 classe 8 zinc. bianco
4	2	0101.0117	Rondella schnorr 6 - UNI 7064 zinc.
5	2	0101.0273	Rondella piana 6x12x sp. 2
6	2	0106.0101	Vite TCCE M5x35 UNI 5931 zinc.
7	4	0106.0149	Vite TCCE M5x25 UNI 5931 zinc.
8	4	0106.0167	Vite TCCE M5x30 UNI 5931
9	2	0106.0168	Vite TCCE M5x22 UNI 5931 zinc.
10	2	0106.0546	Vite TCEI M5 gambo rett. 6f9x 40 PG ISO 7379 CI 12.9
11	1	0108.0301	Supporto portarebbi
12	2	0108.0305	Supporto rebbi
13	1	0122.0217	Flangia corpo con boccola + paraolio
14	1	0123.0117	Guarniz. OR 2125 (31.47x1.78)
15	2	0127.0187	Cuscinetto 61802/6802-2Z R66 FA230 ERI 15x24x5
16	1	0127.0193	Cuscinetto 607 2RS ISB 7x19x6
17	1	0128.0222	Distanziali cuscinetti
18	4	0128.0236	Maggiorazione chiusura Icarus
19	2	0135.0134	Piastrina viti abbacchiatore pneumatico
20	1	0161.0130	Ghiera
21	1	0176.0114	Rullo glifo
22	2	0182.0103	Maglia giunzione S.3/4x7/16
23	8	0193.0146	Rebbio Carbonio co-stampato d.5
24	1	0214.0104	Oscillatore
25	1	6129.0024	Albero con piastrina glifo
26	1	6129.0027	Gr. trasmissione Icarus
27	1	6189.0014	Pignone completo
28	1	PACK.1915	Kit cover Icarus

